



Campo de aplicação

- Portas seccionadas industriais até 35 m²

O novo robusto e harmonioso operador Beta, dedicado para instalações trifásicas, permite que este seja instalado mesmo no ambiente industrial mais silencioso onde o seu funcionamento não perturbará o sossego do 'meio'. O fornecimento dos componentes de fixação e da própria botoneira de acionamento faz com que o automatismo possa ser instalado por pessoal qualificado sem ser necessário a aquisição de componentes adicionais. O sistema de desembraio deste operador permite que este seja instalado em diferentes ângulos.

Funcionalidades:

- Fins de curso mecânicos de segurança;
- Regulação do tempo de trabalho máximo;
- Fornecimento de uma botoneira de 3 botões (Subir/Parar/Descer) com 7 metros de cabo;
- Regulação do tempo de fecho automático;
- Possibilidade de instalação de um kit de transmissão, para instalações de dimensões reduzidas;
- Sistemas de segurança, para proteção do automatismo e do utilizador.

Área de aplicación

- Portas seccionales hasta 35 m²

El nuevo y robusto y armonioso operador Beta, indicado para instalaciones trifásicas, permite que este sea instalado mismo en el ambiente industrial más silencioso donde su funcionamiento no perturbará el silencio del medio. El fornecimiento de los componentes de fijación y de la propia botonera de accionamiento hace con que el automatismo pueda ser instalado por personal cualificado sin ser necesario la adquisición de componentes adicionales. Su sistema de desembrague deste operador permite que este sea instalado en diferentes ángulos.

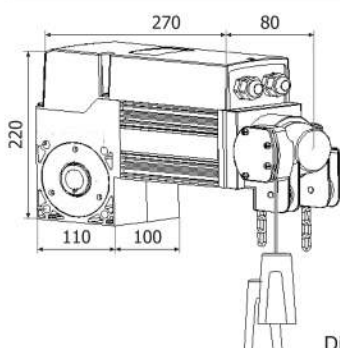
Funcionalidad:

- Finales de carrera mecánicos de seguridad;
- Regulación del tiempo de trabajo máximo;
- Entrega de una pulsador con 3 botones (subir / parar/ Bajar) con 7 metros de cable;
- Regulación de tiempo de cierre automático;
- Posibilidad de instalación de un kit de transmisión para instalación de dimensiones reducidas;
- Sistemas de seguridad, para protección del automatismo y del utilizador.

MOTOR AO EIXO MOTOR DE EJE

Caraterísticas técnicas Características técnicas

	Beta 380 - 35
Tensão nominal Tensión nominal	400 VAC - 50Hz
Temperatura de funcionamento Temperatura de funcionamiento	-20°C ... +45°C
Índice de proteção Índice de protección	IP 20
Frequência de trabalho Frecuencia de trabajo	S3 = 25%
Binário máximo Binario maximo	60 Nm
Consumo nominal de potência Consumo nominal de potencia	450 W
Velocidade máxima Velocidad máxima	25 r/min
Área máxima da porta Área máxima de la puerta	35 m ²
Bateria Bateria	-
Peso da embalagem* Peso de embalaje*	14 kg
Dimensões da embalagem (mm)* Dimensiones de embalaje (mm)*	410x280x180
Variador* Variador*	-



Dimensões em mm Dimensiones en mm

Constituição do kit Constitución del kit

- 1 Operador ao eixo Beta c/ 8m de corrente Operator de eje Beta c/ 8m de cadena
- 1 Quadro de controlo incorporado ME450*
Cuadro de control incorporado ME450*
- 1 Botoneira c/ 7 m de cabo Pulsador c/ 7 m de cable
- 1 Saco de acessórios Bolsa de accesorios
- 1 Manual de instalação Manual de instalación

*Ver página 65 - Quadros de Controlo Cuadros de control



Acessórios Accesorios



Kit de transmissão
Kit de transmision



Corrente de desembraio
Cadena de desembrague

Também compatível com*: También compatible con*:

- Fococélulas Fococelulas
- Recetor de encastrar Receptor de encastrar
- Emissor Emisor
- Pirlampo 230V Luz de señalización 230V
- Detetor de campo magnético Detector de campo magnético

*Ver página 67 - Acessórios Accesorios