

Fermo elettromagnetico ad ingombro ridotto • Serie 1330 / 1340

- Montaggio a parete
- Forze di tenuta 50 e 100 Kg
- Disponibili versioni con pulsante di sblocco
- Completo di controplacca ammortizzata
- Certificato CPD

UNI EN1155:2003  0407

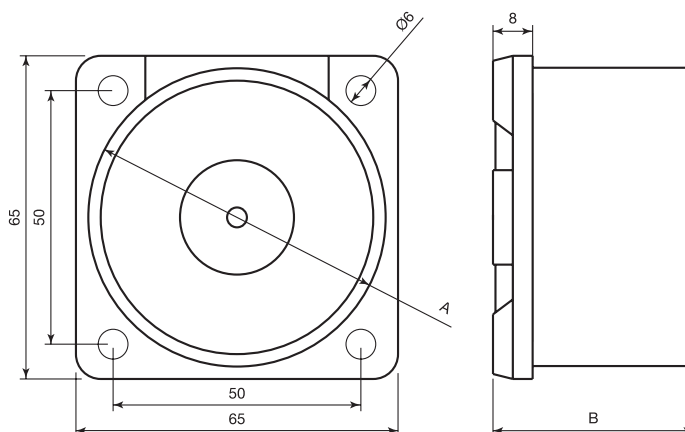
Fermo elettromagnetico per porte tagliafuoco. La costruzione semplice e compatta permette un ingombro ridotto e un rapporto qualità/prezzo molto interessante. I fermi serie 1330/1340 sono dotati di estrattore a molla incorporato che permette di vincere



il magnetismo residuo assicurando un veloce e affidabile rilascio della porta. Forniti con doppio diodo di protezione contro i disturbi e l'inversione di polarità. Controplacca fornita di serie. Certificazione CPD secondo UNI EN1155:2003.

Specifiche generali

Materiale base magneti	Termoplastico nero
Materiale nucleo	Acciaio
Materiale controplacca	Supporto in termoplastico nero, piattello in acciaio
Tipo di funzionamento	A rilascio in mancanza dell'alimentazione
Temp. di funzionamento	-10°C÷+55°C
Grado di protezione	IP 40
Dotazione standard	Controplacca con snodo, diodi di protezione
Imballo	1 pz. / confezione



Codici ordinazione

Codice	Forza di tenuta ±15%	Tensione nominale	Corrente nominale	Diametro nucleo A	Altezza B	Pulsante sblocco	Tipo di connessione	Peso confezione	Note
1330-D	50 Kg/490 N	24 Vcc	45 mA	50 mm	36 mm	no	a filo	0,54 Kg	N°2 diodi protezione
1335-CSA	50 Kg/490 N	24 Vcc	45 mA	50 mm	36 mm	si	a morsetti	0,55 Kg	N°2 diodi protezione
1340-D	100 Kg/980 N	24 Vcc	100 mA	60 mm	40,5 mm	no	a filo	0,80 Kg	N°2 diodi protezione
1345-CSA	100 Kg/980 N	24 Vcc	100 mA	60 mm	40,5 mm	si	a morsetti	0,81 Kg	N°2 diodi protezione

Accessori (vedi pagina 15)

1353-CSA	Controplacca senza snodo diametro 55 mm
1363-CSA	Controplacca senza snodo diametro 60 mm

